

The HENSEL logo is positioned in the top right corner of the image. It features the brand name 'HENSEL' in a bold, black, sans-serif font, with a yellow circle behind the letter 'E'. The logo is set against a yellow background that has vertical black stripes.

HENSOTHERM® | HENSOMASTIK®
Brandschutz-Beschichtungssysteme
für den vorbeugenden baulichen Brandschutz



Stahlbrandschutz



HENSOTHERM® 421 KS R 30 – R 120	
• Zugelassen nach DIN EN 13501-2	Giscode: M-DF01
• ETA 16/0251 aBG Nr. Z-19.51-2313	
• Umwelt-Produktdeklaration Nr.: EPD-RHG-20140057-IAA1-DE	
• Anwendung: für offene und geschlossene Stahlprofile, Träger und Stützen im Innenbereich	
• Non-VOC, frei von Halogenen, APEO, Boraten und Weichmachern	
• AgBB-geprüft, VOC-Emissionsklasse A+, LEED v4	
• Auf Wasser basierendes System	
• Für verzinkte Stahlprofile zugelassen	
• Auch für Werkstattbeschichtung geeignet	
• 1K- und 2K-Überzugslacke erhältlich	
• Registriert im DGNB Navigator: 3E4MHK	



HENSOTHERM® 421 KS Stahlzugglieder R 30 – R 60	
• ETA 16/0251	Giscode: M-DF01
• aBG Z-19.51-2349	
• Umwelt-Produktdeklaration Nr.: EPD-RHG-20140057-IAA1-DE	
• Non-VOC, frei von Halogenen, APEO, Boraten und Weichmachern	
• AgBB-geprüft, VOC-Emissionsklasse A+	
• Auf Wasser basierendes System	
• 1K- und 2K-Überzugslacke erhältlich	
• Registriert im DGNB Navigator: 3E4MHK	



HENSOTHERM® 910 KS R 30 – R 60	
• Zugelassen nach DIN EN 13501-2	Giscode: RE 1
• ETA 16/0834 aBG Nr. Z-19.51-2273	
• Umwelt-Produktdeklaration Nr. beantragt	
• Anwendung: für offene und geschlossene Profile im Innen- und Außenbereich	
• Low-VOC, frei von Halogenen, Alkylphenol- und Benzylalkohol, frei von TiBP (weichmacherfrei)	
• AgBB-geprüft, VOC-Emissionsklasse A+	
• 100% lösemittelfreie 2K-Epoxy-Brandschutzbeschichtung	
• 2K-Überzugslacke erhältlich	
• Für Werkstattbeschichtung	

Betonbrandschutz



HENSOTHERM® 310 KS rapid R 30 – R 60	
• Zugelassen nach DIN EN 13501-2	Giscode: BS60
• ETA 17/0853	
• Anwendung: für offene und geschlossene Stahlprofile R 30 – R 60	
• Anwendung: im Innen- und Außenbereich sowie für die Verwendung in Aufenthaltsräumen zugelassen	
• Borat- und faserfrei, Überzugslack halogenfrei	
• Für verzinkte Stahlprofile zugelassen	
• 1K- und 2K-Überzugslacke erhältlich	
• Für Werkstattbeschichtung und Baustellenapplikation geeignet	



HENSOMASTIK® B 3000	
• Geprüft nach EN 13381-3:2015	Giscode: M-DF01
• Baustoffzulassung ab Z-19.11-1715	
• Brandschutzsystem für Betonträger und -stützen (Exova WF-Bericht Nr. 339818), Rippendecken auf Anfrage	
• Feuerwiderstand: R 30 – R 120	
• Anwendung: im Innen- und Außenbereich; in Bereichen mit hoher Emissionsbelastung, z.B. in Tiefgaragen	
• Kein Wegplatzen bei nachträglichen Durchbrüchen und Installationen	
• In Kombination mit BETON-CARBONSPERRE Schutz gegen das Eindringen von Schadstoffen	
• Non-VOC, frei von Halogenen, APEO, Boraten, Fasern und Weichmachern / Farbe: weiss, ca. RAL 9010	



HENSOTHERM® 820 KS	
• Geprüft nach EN 13381-3:2015	Giscode: M-DF01
• Baustoffzulassung ab Z-19.11-2196	
• Brandschutzsystem für Betonhohlplatten (2012-Efectis-R0556 [Rev1]), -flachdecken und -wände (Exova WF-Bericht Nr. 339814), -träger und -stützen (Exova WF-Bericht Nr. 339816), Rippendecken auf Anfrage	
• Feuerwiderstand: R 30 – R 240	
• Anwendung: im trockenen Innenbereich	
• Kein Wegplatzen bei nachträglichen Durchbrüchen und Installationen	
• In Kombination mit BETON-CARBONSPERRE Schutz gegen das Eindringen von Schadstoffen	
• Geringer Materialverbrauch, wartungsfrei	
• VOC < 6 g/l, frei von Halogenen, APEO, Boraten, Fasern und Weichmachern / Farbe: weiss, ca. RAL 9010	

Holzbrandschutz



- HENSOTHERM® 1 KS INNEN**
- Zugelassen nach DIN 4102-1 Giscode: M-KH01
 - Klassifiziert nach DIN EN 13501-1: B-s1, d0 analog zu B1 (schwer entflammbar)
 - AbP P-BRA09-3172607, FIRE LABS BRA09, Berlin
 - Ermöglicht die Einstufung von Holz und Holzwerkstoffen in die Baustoffklasse B1 – schwer entflammbar
 - Anwendung: nur im trockenen Innenbereich
 - Geeignet für Prallwände in Sporthallen
 - Nicht einsetzen bei mechanischer Beanspruchung
 - Transparent, erhält die Holzstruktur sichtbar
 - Formaldehydfrei, Überzugslack aromatenfrei
 - Applikation mit Spritzgerät, Pinsel oder Rolle
 - Non-VOC, frei von Halogenen, APEO, Boraten, Fasern und Weichmachern

- HENSOTHERM® 2 KS INNEN weiss**
- Zugelassen nach DIN 4102-1 Giscode: M-DF01
 - AbP P-BRA09-3445913, FIRE LABS BRA09, Berlin
 - Klassifiziert nach DIN EN 13501-1: B-s1, d0 analog zu B1 (schwer entflammbar) KB-Nr. KB-Hoch-160927
 - Umwelt-Produktdeklaration Nr. EPD-RHG-20140058-IAA1-DE
 - Ermöglicht die Einstufung von Holz und Holzwerkstoffen in die Baustoffklasse B1 – schwer entflammbar
 - Anwendung: nur im trockenen Innenbereich
 - Nicht einsetzen bei mechanischer Beanspruchung
 - Farbe: weiss matt
 - Überzugslack halogenfrei
 - Non-VOC, frei von Halogenen, APEO, Boraten, Fasern und Weichmachern
 - Registriert im DGNB Navigator: PMX99N

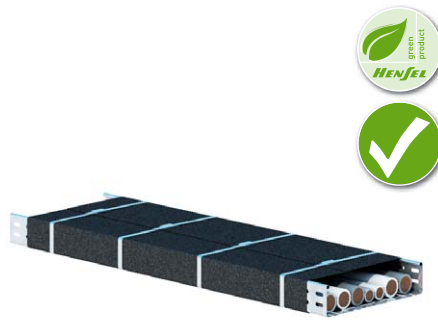


- HENSOTHERM® 2 KS AUSSEN**
- KB 230005537-7 MPA NRW Giscode: M-DF01
 - Klassifiziert nach DIN EN 13501-1: C-s2, d0 analog zu B1 (schwer entflammbar)
 - Kunstharzdispersion
 - Frei von organischen Lösemitteln und Weichmachern
 - Anwendung im Außenbereich
 - Für Trägerplatten auf Holzbasis oder Vollholz
 - Für Holzwerkstoffplatten der Nutzungsklasse 3
 - Gute Haftung, glatte Oberfläche
 - Farbe: hellgrau, mit Überzugslack in RAL- und NCS-Farbtönen

Kabelbrandschutz



- HENSOMASTIK® 5 KS Farbe Kabel**
- Zugelassen nach DIN 4102 Giscode: M-DF01
 - AbZ Z-19.11-1246
 - Umwelt-Produktdekl. Nr. EPD-RHG-20140204-IAA1-DE
 - Anwendung: im Innen- und Außenbereich
 - Horizontal u. vertikal verlegte Kabel/ Tragkonstruktionen
 - Mechanisch belastbar, wetterfest/UV-beständig nach DIN 53 384, öl- und benzinresistent
 - Lösemittel-, halogen- und weichmacherfrei
 - Ersatz für Unterdecke F30 oder Installationskanäle I30 bei Zustimmung im Einzelfall durch die oberste Bauaufsichtsbehörde
 - Das Produkt ist für den internationalen Einsatz nach IEC 60332-3 Cat. A und IEC 60331-21 geprüft und zertifiziert
 - Registriert im DGNB Navigator: CDDWRA

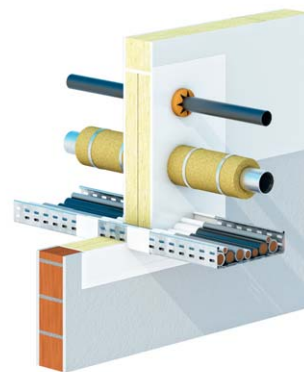
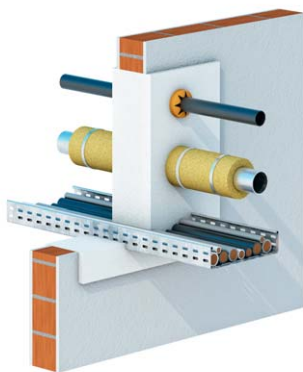


- HENSOTHERM® 7 KS Gewebe**
- Baustoffzulassung ETA 16/0369 Giscode: M-DF01
 - Prüfberichte Nr. 2012-B-2553, 2012-B-4202/01-03, MPA DD
 - Gutachterliche Stellungnahme Nr. 2013-IBB-1437, MPA DD
 - Anwendung: im Innen- und Außenbereich, Nutzungskategorien X/Y2/Z1/Z2
 - Beschichtetes Glasfilamentgewebe A2 als Umhüllung von Kabeln, Trag- und Halterungskonstruktionen
 - Hoch flexibel, verarbeitbar in engen Windungen
 - Dämmschichtbildend, schützt somit auch schwer zugängliche Installationen
 - Lösemittel-, halogen- und weichmacherfrei
 - Verschließen des Gewebes mit Klammern, Spannbändern oder mit verzinktem Draht fixieren



- HENSOMASTIK® Kabelbandage**
- Prüfbericht Nr. 2008-B-0253, MPA Dresden
 - Anwendung: im Innen- und Außenbereich
 - Glasfilamentgewebe A2 Giscode: M-DF01
 - Horizontal u. vertikal verlegte Kabel/ Tragkonstruktionen
 - Als Verkleidung von Kabeln, ihrer Trag- und Halterungskonstruktionen
 - Hoch flexibel, kann daher in engen Windungen verarbeitet werden
 - Wetterfest/UV-beständig nach DIN 53 384, öl- und benzinresistent
 - Erhältlich auf Rollen von 1,20m Breite x 10m Länge

Brandabschottungen



HENSOTHERM® 2 KS INNEN schwarz-anthrazit

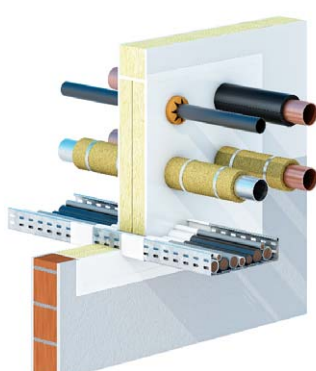
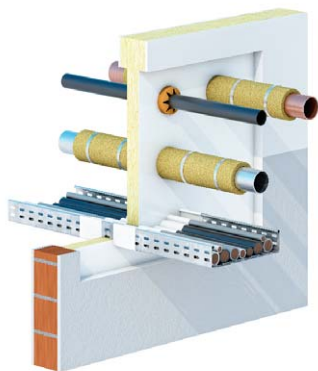
- Zugelassen nach DIN 4102-1 Giscode: M-DF01
- P-BRA09-3155107, FIRE LABS BRA09, Berlin
- Ermöglicht die Einstufung von Holz und Holzwerkstoffen in die Baustoffklasse B1 – schwer entflammbar
- Anwendung: nur im trockenen Innenbereich
- Lässt Holzkonstruktionen optisch vor schwarzen Hintergründen verschwinden
- Farbe: anthrazit matt / mit Überzugslack HENSOTOP SB auch schwarz RAL 9005 möglich
- Lösemittelfrei

HENSOTHERM® F 2000 | Brandschuttmörtel S 90 Kombi-Hartschott

- Zugelassen nach DIN 4102-9 Giscode: ZP1
- Nicht brennbarer Baustoff A1
- AbZ Z-19.15-182
- Anwendung: im Innenbereich
- In massiven Wänden und Decken
- Kabel- und/oder Rohrdurchführungen
- Rein mineralisch, faserfrei
- Nachbelegung und Veränderung der Belegung möglich

HENSOMASTIK® Kombischott S 90 Zweiplatten-Weichschott

- Zugelassen nach DIN 4102-9 Giscode: M-DF01
- AbZ Z-19.15-1224
- Anwendung: im Innen- und Außenbereich
- In massiven Wänden, leichten Trennwänden und Decken
- Kabel- und/oder Rohrdurchführungen
- Wetterfest/UV-beständig nach DIN 53 384
- Lösemittel-, halogen- und weichmacherfrei, öl- und benzinresistent
- Nachbelegung und Veränderung der Belegung problemlos



HENSOMASTIK® Kombischott EI 60 Einplatten-Weichschott

- Geprüft nach DIN EN 1366-3 Giscode: M-DF01
- ETA 15/0294 | aBG beantragt
- Anwendung: im Innen- und Außenbereich
- In massiven Wänden, leichten Trennwänden und Decken
- Kabel- und/oder Rohrdurchführungen
- Wetterfest/UV-beständig nach DIN 53 384
- Lösemittel-, halogen- und weichmacherfrei, öl- und benzinresistent
- Nachbelegung und Veränderung der Belegung problemlos

HENSOMASTIK® Kombischott EI 90 / EI 120 Zweiplatten-Weichschott

- Geprüft nach DIN EN 1366-3 Giscode: M-DF01
- ETA 15/0295 | aBG beantragt
- Anwendung: im Innen- und Außenbereich
- In massiven Wänden, leichten Trennwänden und Decken
- Kabel- und/oder Rohrdurchführungen, Kälteleitungen
- Wetterfest/UV-beständig nach DIN 53 384
- Lösemittel-, halogen- und weichmacherfrei, öl- und benzinresistent
- Nachbelegung und Veränderung der Belegung problemlos

HENSOTHERM® 7 KS Gewebe 50 als Rohrmanschette, endlos

- Zugelassen nach DIN EN 13501-2 Giscode: M-DF01
- ETA 15/0295
- Anwendung: im Innen- und Außenbereich, Nutzungskategorien Y/Y2/Z1/Z2
- Dämmschichtbildende Rohrmanschette [Glasfilamentgewebe A2], zur Abschottung von Kunststoffrohren bis Ø 160 mm
- In leichten Trennwänden, Massivwänden und -decken
- Flexibel; einfache und schnelle Montage, geringer Platzbedarf
- Lösemittel-, halogen- und weichmacherfrei



Grüne Produktlinie für ökologisches Bauen

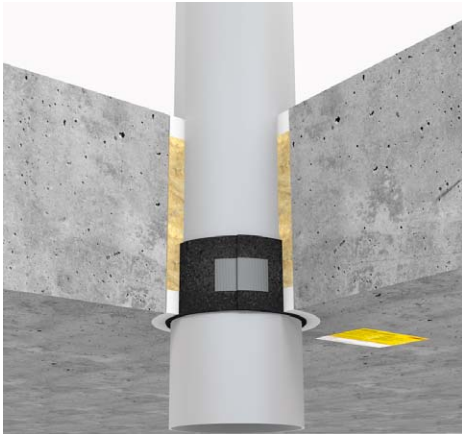


KEINE VOC-Emissionen (AgBB-geprüft) der Beschichtungsprodukte



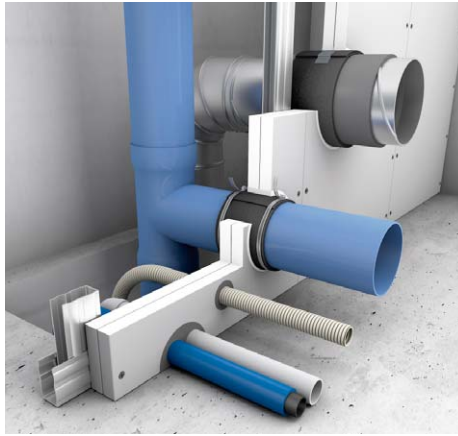
MINIMALE VOC-Emissionen (AgBB-geprüft) der Beschichtungsprodukte

Brandabschottungen



Einzelrohrdurchführungen mit HENSOTHERM® 7 KS Gewebe 50

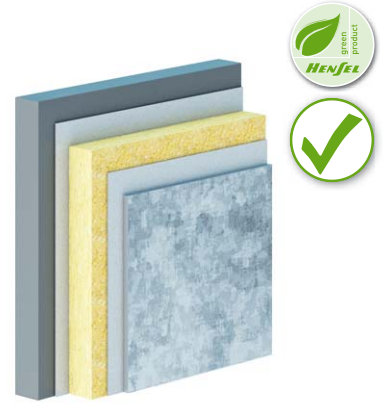
- Geprüft nach EN 1366-3 Giscode: M-DF01
- ETA 18/0417 | aBG beantragt
- Anwendung: Abschottung von Einzelrohrdurchführungen von brennbaren und nichtbrennbaren Rohren mit Isolatioin aus Synthesekautschuk
- Brennbare Rohre in der Rohrendkonfiguration U/U geprüft
- In leichten Trennwänden, Massivwänden sowie Massivdecken im Innenbereich
- Feuerwiderstandsklasse bis EI 120
- Wandstärke ab 100 mm | Deckenstärke ab 150 mm



Schachtwand mit HENSOTHERM® 7 KS Gewebe 100 und HENSOTHERM® 7 KS viskos

- Geprüft nach EN 1366-3 Giscode: M-DF01
- ETA 18/0731 | aBG beantragt
- Anwendung: Abschottung von brennbaren Rohren und Lüftungsleitungen in Schachtwänden / einseitig beplankten Ständerwänden; in klassifizierten Ständerwänden (mind. 90 Minuten)
- Feuerwiderstandsklasse bis EI 90
- Wandstärke ab $\geq 2 \times 20$ mm GKF Platte

Spezialkleber



HENSOMASTIK® K 2000 Flexibler Spezialkleber

- Klassifiziert nach DIN EN 13501-1, FIRE LABS BRA09, Berlin: A2 - s1, d0 bei 400 g/m^2 , entspricht nach DIN 5510-2 Klasse S5, SR2, ST2 Giscode: M-DF01
- Klassifizierung nach UNE 23721: Klasse M1
- Baustoffklassifizierung A2
- Verkleben von Brandschutzplatten auf Beton oder Gasbeton mit zusätzlicher mechanischer Befestigung
- Verkleben und Abdichten von Brandschutzplatten im Lüftungsleitungsbau
- Montagehilfe für die Verarbeitung von Dämmstoffen
- VOC < 1 g/l , organisch, dauerhaft elastisch (wird nicht spröde)

Brandschutzfugen



HENSOTHERM® Spachtel -universal-LAR

- Geprüft nach DIN EN 1366-4 Giscode: M-DF01
- AbZ Z-19.11-2110 | abP P-3543/785/14-MPA BS
- Anwendung: im Innen- und Außenbereich
- Brandschutz-Acryl
- Verschluss von Durchbrüchen oder Öffnungen in Massivdecken, Massivwänden und leichten Trennwänden ≥ 80 mm Dicke für einzelne Leitungen nach LAR.
- Farbe: grauschwarz, leicht zu verarbeiten, überstreichbar
- Non-VOC, frei von Halogenen, APEO, Boraten und Weichmachern

HENSOTHERM® Spachtel -universal-Fugen

- Geprüft nach DIN EN 1366-4 Giscode: M-DF01
- AbZ Z-19.11-2110 | KB 3.2/12-275-4 | VKF Nr. 26638
- Anwendung: im Innen- und Außenbereich
- Fugen bis 4 cm Breite zw. metallischen und/oder massiven mineralischen Bauteilen (P-3543/785/14-MPA BS)
- Verschluss von Rand-, Wand- und Deckenfugen bis 7,5 cm Breite bis R 120 in Porenbeton, Beton, Stahlbeton, Kalksandstein und Mauerwerk gem. DIN EN 1366-4 bei Decken ab ≥ 125 mm und Wänden ab ≥ 100 mm
- EI 120 bis 4 cm Fugenbreite, EI 90 bis 7,5 cm Fugenbreite
- Geprüft bis 12,5% Fugendehnung
- Brandschutz-Acryl, Farbe grauschwarz, nach Durchtrocknung überstreichbar
- Non-VOC, frei von Halogenen, APEO, Boraten und Weichmachern



HENSOMASTIK® 5 KS Farbe | viskos in den Ausführungen Fugendichtung | Membran

- Zugelassen nach DIN 4102-2 Giscode: M-DF01
- Geprüft nach DIN EN 1366-4
- AbZ Z-19.11-1246
- Umwelt-Produktdekl. Nr. EPD-RHG-20140204-IAA1-DE
- Registriert im DGNB Navigator: CDDWRA
- Frei von Lösemitteln, Halogenen, Boraten und Weichmachern
- Mechanisch belastbar, wetterfest / UV-beständig nach DIN 53 384, öl- und benzinresistent
- Anwendung: Innen- und Außenbereich zwischen Beton, Stahlbeton, Porenbeton, Kalksandstein und Mauerwerk
- Fugendichtung EI 90 in Decken, Abb. links siehe abP Nr. P-3193/4829-MPA BS Fugenbreite bis max. 100 mm
- Membran bis EI 240 in Decken, Abb. rechts siehe KB Nr. KB 3.2/12-275-2 Fugenbreite bis max. 75 mm

FEUER LÄSST UNS KALT

RUDOLF HENSEL GMBH

Lack- und Farbenfabrik

Lauenburger Landstraße 11
21039 Börnsen | Germany

Tel. +49 40 72 10 62-10
Fax +49 40 72 10 62-52

E-Mail: kontakt@rudolf-hensel.de
Internet: www.rudolf-hensel.de

Durchwahlnummern:
Auftragsannahme: -40

Technische Beratung/Verkauf
D/A/CH: -44, International: -48

